



> deux mille

16

Rapport d'activité 2016

*Christina Schumacher,
Présidente du Conseil de fondation,
Professeure de sociologie
à l'Institut d'Architecture de la Haute
Ecole du Nord-Ouest de la Suisse*



Chère lectrice, cher lecteur,

On parle un peu partout de numérisation, phénomène qui prend de l'ampleur dans un nombre croissant de domaines. D'aucuns se demandent si ce développement améliore réellement la qualité de vie de tout le monde. Il vaut en tous les cas la peine d'observer cette numérisation d'un œil critique. Le nouveau site web d'Architecture sans obstacle – Le centre spécialisé suisse, passe certainement l'examen avec brio. Il offre en effet de nombreuses avantages.

> Il propose une orientation plus claire et plus rapide, fournissant grâce à sa structure systématique, une vaste source de références aux riches contenus.

> Il met de l'ordre au bureau en éliminant des piles de papier: ce que l'on trouvait jadis dans des classeurs fédéraux, est désormais disponible de manière pratique à l'écran. Et ce dans la taille de caractères qui correspond au mieux à vos capacités visuelles.

> Enfin, ce site web permet de diffuser les connaissances nettement plus largement qu'au format analogique. Quiconque s'intéresse aux questions d'architecture sans obstacles peut atteindre directement les informations sans cesse actualisées: quelle que soit sa localisation, il suffit d'un accès internet.

Le nouveau site offre en outre aux membres donateurs un avantage supplémentaire: une fois inscrits, ils peuvent créer leur classeur personnel en ligne pour archiver leur choix de documents. Ils ont ainsi un accès rapide et sans complications aux documents constamment mis à jour qu'ils utilisent souvent.

Ce site tombe également à pic pour mieux faire connaître la nouvelle identité visuelle et le nouveau nom de notre centre. L'idée qui sous-tend ce changement a été largement discutée et longuement mûrie ces dernières années: l'absence d'obstacles est un élément incontournable de toute architecture de qualité qui se respecte – une évidence désormais transcrite dans le nom du centre.

Je vous souhaite ainsi non seulement bonne lecture analogique de ce rapport annuel, mais je vous encourage parallèlement à naviguer numériquement sur www.architecturesansobstacles.ch.

Christina Schumacher

L'architecture est faite pour l'homme – au plan fonctionnel et émotionnel. Malgré leur handicap ou leur grand âge, grâce aux réjouissants progrès de la médecine, beaucoup de personnes peuvent participer à la vie de notre société, pour autant que des obstacles architecturaux ne les empêchent. Les individus doivent pouvoir prendre part équitablement à la vie sociale sans être exclu, c'est un droit humain évident, découlant du principe d'égalité. La conception architecturale d'un environnement bâti socialement durable doit ainsi, par définition, être dépourvue d'obstacles et garantir qu'à l'usage, personne ne soit désavantagé.

Durant trois décennies, le Centre spécialisé suisse a pu vérifier que corrections ponctuelles ou relookage de constructions et installations en fonction des besoins des personnes handicapées ne produisent pas l'effet escompté. L'égalité des chances dans l'activité quotidienne ne peut être améliorée qu'en amont, par l'absence d'obstacles dès la conception et la planification. Fort de ce constat, et pour lui donner plus de poids, le centre spécialisé et la Fondation ont décidé d'adapter, après 35 ans, le nom du centre à cette réalité: il s'intitule désormais «Architecture sans obstacle – Le centre spécialisé suisse». Ce nouveau nom va de pair avec une nouvelle présentation des publications et la mise en ligne d'un site web tout neuf.

L'exercice 2016 a été marqué par la concrétisation de la nouvelle image et du nouveau site, plateforme centralisée d'informations sur l'architecture sans obstacle en Suisse. Le gros défi a été de développer un concept anticipateur allié à une fonctionnalité poussée et une structure porteuse conforme à la complexité du contenu. Toute l'équipe du centre a mis beaucoup d'énergie pour monter et tester la banque de données. Il n'existe pas ailleurs dans le monde une plateforme d'informations comparable sur la construction sans obstacles.

Parallèlement, une nouvelle ligne graphique pour les publications du centre spécialisé a été créée. Les directives sur les «contrastes visuels» et certaines fiches techniques retravaillées sont présentées dans ce nouvel habit. Tous ces éléments ont été lancés au printemps 2017.

Pour traiter et structurer l'imposante masse de savoir spécialisé à présenter sur le site internet «Architecture sans obstacles», il a fallu redistribuer les tâches au sein du personnel, en mettant l'accent sur les compétences techniques plutôt que sur les relations publiques. L'architecte Mara Lübbert a ainsi été engagée afin de compléter notre équipe avec son savoir-faire. D'autres réorientations des activités seront nécessaires afin de constituer et tenir à jour une plateforme d'informations multilingue consultable aussi en français et en italien. En outre, la nouvelle organisation à la tête du centre avec Joe Manser comme responsable de la direction et Eva Schmidt comme suppléante, a fait ses preuves.

L'équipe du centre spécialisé au 1er janvier 2017

Joe A. Manser, architecte, directeur, relations publiques, conseils

Eva Schmidt, architecte diplômée EPFL, directrice suppléante, expertise construction adaptée aux malvoyants et aveugles, publications, conseils

Claire-Valérie Ginier, architecte diplômée EPFL, responsable cours Romandie, publications, conseils

Mara Lübbert, architecte diplômée UdK Berlin, publications, conseils

Bernhard Rüdüsüli, technicien, expertise mobilité, responsable cours Suisse allemande, conseils

Karin Vögelin, administration, suivi des membres donateurs

> Bases de planification

Suivant sa mission, le centre spécialisé sert de pôle national de compétence pour l'architecture sans obstacles, et représente ses intérêts en Suisse. Cela signifie élaborer des solutions et de nouvelles bases fondamentales de planification ainsi que perfectionner les directives de planifications existantes. De plus en plus souvent, il est nécessaire de collaborer à l'établissement de directives de planification par des tiers, tels les normes SIA ou VSS ou de projets normatifs de la Confédération, des cantons ou des communes qui règlent de manière prépondérantes la construction en Suisse.

En 2016, priorité a été donnée à l'élaboration de la nouvelle directive «Contrastes visuels» et à l'édition en français des directives de planification «Habitat pour personnes âgées». Parallèlement, les fiches techniques «Ascenseurs – cabine, cage et équipements» et «Salle de douche avec WC – dimensionnement, disposition et équipement» ont été entièrement remaniées. Sur le nouveau site, les fiches techniques pas encore retouchées ont été complétées d'une jaquette informant sur leur validité et leurs possibilités d'application.

L'autre axe prioritaire de 2016 a été la mise en forme de toutes les connaissances de base destinées à la consultation en ligne sur la nouvelle plateforme internet.

Le centre aura fort à faire ces prochaines années pour compléter cette banque de données avec l'essentiel du contenu amassé durant 35 ans, l'ambition étant d'offrir l'accès numérique à ce savoir dans les trois langues nationales.

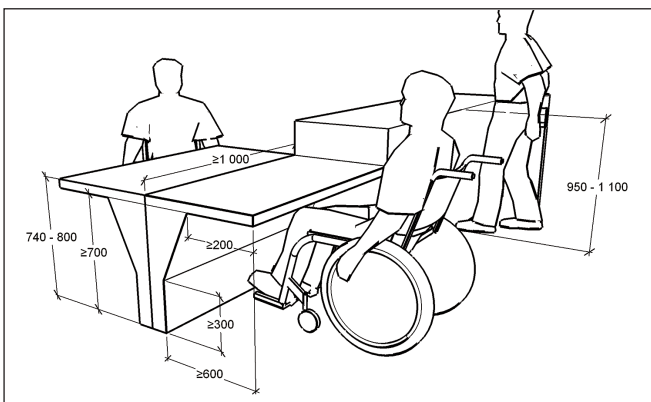


Illustration technique de la norme ISO 21542

De manière croissante, dans le domaine de l'architecture sans obstacles, les normes tant européennes qu'internationales sont déterminantes. Dès lors et dans la mesure de ses moyens, le centre tente de se faire entendre lors de l'élaboration de ces textes et d'influencer leur contenu.

En 2016, l'effort a été focalisé sur la révision de la norme sur les ascenseurs EN 81-70 et de la norme ISO 21542 «Accessibility to the built environment».



De plus en plus les normes internationales déterminent la construction en Suisse.

En outre, le centre spécialisé a collaboré au développement de la nouvelle norme «CEN-CLC/TC 11» ayant pour but «to develop a European Standard on Accessibility and usability of the built environment – Functional requirements».

Il est prévu de rédiger trois documents partiels jusqu'en 2018:

1. European Standard (EN) on functional European accessibility requirements
2. Technical Report (TR1) on technical performance criteria
3. Technical Report (TR2) on conformity assessment.

> Transmission des connaissances

Le savoir est transmis par deux vecteurs principaux: les directives de planification et les informations destinées aux professionnels que le centre offre et diffuse sous forme analogique et numérique. Le nouveau site web «architecturesansobstacles.ch» représente un bond en avant en matière de transmission des connaissances. Il permet grâce à son menu à options de cibler les informations pertinentes concernant des questions concrètes de planifications. Dispositions légales, exigences techniques, usage et interprétation des normes, tout y est consultable en ligne, même les adresses des services régionaux de conseils.

Indispensables compléments aux informations écrites, cours et colloques sont aussi vecteur de transmission des connaissances au même titre que les consultations sur un projet précis. Il est avéré que le contact personnel avec des référents compétents et crédibles est la meilleure façon de transmettre des connaissances spécifiques aux interlocuteurs.

En 2016, le centre a pu renforcer sa présence en Suisse romande. Pour la première fois, le cours «Introduction à l'architecture sans obstacles» a eu lieu à Lausanne. Partant des expériences en Suisse alémanique, le programme des cours a été adapté en fonction des sensibilités linguistiques. Des intervenants qualifiés de langue française ont été sélectionnés. Ce cours ayant eu un vif succès, il a déjà été et sera reconduit.

En Suisse alémanique, ces mêmes cours et celui consacré aux autorisations de construire ont aussi été bien fréquentés.

Lors d'un colloque à Fribourg, la version en français des directives de planification «Habitat pour personnes âgées» a été présentée. Des experts référents de Suisse romande ont mis en exergue différents aspects de la construction pour personnes âgées. Ce fut l'occasion de réseauter et d'échanger des expériences.

Outre ces manifestations-maison, les spécialistes du centre ont participé à de nombreux événements organisés par des tiers où ils ont transmis des connaissances sur la construction sans obstacles. Le centre a collaboré à l'organisation d'un colloque VSS incluant le cours d'introduction à la construction adapté auquel 120 personnes ont assisté. L'objectif était de présenter la nouvelle norme VSS «Espaces de circulation sans obstacles», instrument de mise en œuvre d'un envi-

ronnement construit adapté aux handicapés. Les planificateurs et les responsables des constructions des communes et des cantons ont suivi des exposés sur les nombreuses exigences de cette norme, puis ont discuté en atelier. Lors d'exercices appréciés, les participants ont simulé un handicap visuel, un déplacement en fauteuil roulant ou un vieillissement avec un exosquelette alourdi.



Le cours d'introduction à l'architecture sans obstacles organisé en Suisse romande.



Cours d'introduction à l'architecture sans obstacles

> Défense des intérêts et conseils

Il ne suffit pas de bonnes directives de planifications et de normes pour la construction sans obstacles pour que ces principes soient concrétisés par les constructeurs. Afin que cette mise en pratique aille de soi, il est nécessaire de défendre continuellement l'architecture sans obstacles à différents niveaux et d'offrir des conseils pour des projets et mises en situation concrets. En 2016, l'équipe du centre spécialisé s'est engagé avec vigueur dans les cas ci-dessous.

Les lignes de guidage pour les voyageurs handicapés de la vue dans la nouvelle gare souterraine CFF de la Löwenstrasse (ZH) n'ont pu être installées à satisfaction des usagers qu'après un intense lobbying et des pressions du public. En fin de compte, le directeur de l'Office fédéral des transports a promis de corriger une directive de planification erronée. Le centre spécialisé l'avait exigé à plusieurs reprises, mais ses arguments ne furent entendus qu'après dépôt d'un recours. Suite à cela, le centre a été convié à participer à la reformulation de la directive.

C'est en 2023 que, selon la loi sur l'égalité des personnes handicapées, les TP devront être accessibles à tous. Ce délai s'applique à peu près à 2400 gares et 20'000 arrêts de bus de Suisse. Cela implique une foule de projets d'adaptation des constructions et de nombreuses consultations. Le centre et les services de conseils cantonaux sont intensément sollicités et s'engagent pour défendre les intérêts des usagers handicapés dans les transports publics. Animé par le centre spécialisé, le groupe de travail «Utilisateurs de fauteuils roulants dans les transports publics» joue ici un rôle essentiel.

Afin d'assurer en Suisse une mise en œuvre unifiée de la construction sans obstacles, le centre spécialisé collabore avec les 22 services de consultations cantonaux ainsi qu'avec Procap et Pro Infirmis au sein du «Réseau construction sans obstacles». Les échanges sont nombreux et touchent plusieurs domaines: promotion de réglementations cantonales performantes, interventions lors de projets insuffisamment planifiés, sensibilisation des autorités locales et des maîtres d'œuvres, etc. De plus, on veille à la formation continue des experts régionaux

D'une part, le centre soutient les services de consultation avec ses connaissances techniques spécifiques. D'autre part, il les assiste pour la mise en œuvre de projets et la défense des intérêts. Ainsi, en 2016 le centre a collaboré avec le service de consultation de Nidwald pour tenter de modifier la législation cantonale sur les constructions. La nouvelle loi de 2015 péjorait fortement les directives sur la construction de logement, directives plus favorables aux personnes en situation de handicap dans la loi de 1997. L'association



Notre but: faire admettre que l'architecture sans obstacles est aussi essentielle et indispensable que la construction énergétique.

pour la construction adaptée d'Obwald et Nidwald a dès lors lancé, avec le soutien du centre, une initiative populaire visant à rétablir dans la loi sur les constructions les dispositions favorables au logement. Malgré une campagne précédant la votation menée avec ardeur, l'initiative n'a pas obtenu l'aval des citoyens: en juin 2016, un tiers seulement des votants a accepté le projet.



Visite de la gare souterraine Löwenstrasse, Zurich

> Membres donateurs

Quelques 1'000 donatrices et donateurs soutiennent l'activité indépendante de notre centre: il s'agit de particuliers, de bureaux d'architecture, d'entreprises, de collectivités publiques ou d'institutions.

Nous remercions chaleureusement tous nos fidèles donatrices et donateurs de leur soutien et nous nous réjouissons d'ores et déjà d'en accueillir de nouveaux.

En versant un des montants indiqués, vous adhérez au cercle des membres donateurs:

Particulier: Fr. 60.- / € 60.- par an

Entreprise: Fr. 200.- / € 200.- par an

Les membres donateurs ont automatiquement accès aux dernières publications et informations. Une nouveauté: il leur est possible de créer sur notre site web un classeur personnel en fonction de leurs intérêts. Les données sont constamment actualisées. En s'abonnant, ils soutiennent les activités du centre et encouragent la construction sans obstacles en Suisse.

En outre grâce à leurs contributions, nos membres donateurs assurent la pérennité du centre, une tâche d'autant plus essentielle que les subventions de la Confédération sont «gelées» depuis plusieurs années.

> Finances

Compte d'exploitation 2016

	Dépenses
Frais de personnel	625'265
Frais d'exploitation et d'administration	182'111
Projets bases techniques	90'637
Projets relations publiques	90'853
Services de consultation cantonaux	315'500
Total	1'304'366

	Recettes
Contrat de prestations, Confédération	760'228
Contributions, cantons	150'785
Contributions, membres donateurs	111'530
Contributions, service handicap visuel	34'410
Indemnités, projets, frais	90'805
Contribution déficit, Fondation	156'608
Summe	1'304'366

Bilan de la Fondation au 31 décembre 2016

	Actifs
Liquidités	1'273'726
Créances	15'244
Cautions	26'188
Actifs transitoires	8'661

	Passifs
Engagements	16'373
Provisions pour le personnel	500'000
Capital libre	807'446

Fortune Fondation au 1er janvier 2016	1'464'106
Diminution de la fortune	156'660
Fortune Fondation au 31 décembre 2016	1'307'446

Créée en 1981, la «Fondation en faveur d'un environnement construit adapté aux handicapés» est l'organisme responsable du centre spécialisé pour l'architecture sans obstacles. Lors de sa réunion annuelle, après avoir traité des points habituels à l'ordre du jour, le Conseil de fondation a pris congé de trois membres de longue date, Mme la dresse. Therese Stutz qui représentait les personnes à mobilité réduite, M. Sergio Caravatti, représentant des personnes en fauteuil roulant et du Tessin ainsi que M. le dr. oec. Markus Müller délégué aux finances et longtemps membre du Conseil restreint de la fondation.

Deux nouveaux membres ont été nommés lors de cette même réunion: M. Mark Roth, expert-comptable, membre du Conseil de banque de la Banque cantonale zurichoise comme délégué aux finances de la Fondation et membre du Conseil restreint, et M. le prof. Ulrich Weidmann, ingénieur de la circulation et vice-président de l'EPFZ.

Membres du conseil de fondation

Prof. Christina Schumacher,
Présidente, lic. phil. I, professeure
de sciences sociales à la Haute Ecole
du Nord-Ouest de la Suisse, Zurich

Susanne Gysi,
Vice-présidente,
professeure de travail social,
cofondatrice du Wohnforum EPFZ,
collaboratrice indépendante, Zurich

Prof. Dr. Heike Bischof-Ferrari
Hôpital universitaire Zurich,
directrice de la clinique de
gériatrie, Zurich

Gian Carlo Bosch
architecte diplômé FH/SWB,
Bosch & Heim Architekten AG, Coire

Jean-Claude Fischer
Architecte, Club fauteuil roulant
Fribourg, Le Crêt

Matthias Hürlimann
architecte diplômé ETHZ,
co-fondateur de la Fondation, Zurich

Christian Lohr
conseiller national, publiciste,
journaliste RP, Kreuzlingen

Tobias Reinhard
architecte diplômé ETH/SIA Bern,
représentants des membres
donateurs, Bern

Patrick Röösl
architecte diplômé ETS/SIA,
Sonos, Association faîtière suisse
des organisations de sourds et
malentendants, Zoug

Mark Roth
expert-comptable dipl., économiste
d'entreprise HES, Budlinger Treuhand
AG, membre du Conseil de banque
et président du comité d'audit de la
Banque cantonale zurichoise, Zurich

Prof. Dr. Ulrich A. Weidmann
Vice-président ETHZ, Zurich

Dr. Hans-Peter Wessels
conseiller d'Etat, Département
travaux publics et transports
du canton de Bâle-Ville,
Conférence suisse des directeurs
cantonaux des travaux publics, de
l'aménagement du territoire et de
l'environnement (DTAP), Bâle

Stefan Zappa
architecte d'intérieur,
psychologue de l'organisation,
vice-président de l'Union centrale
suisse pour le bien des aveugles
UCBA, Zurich

Maria Zurbuchen-Henz
architecte diplômée EPFZ,
M+B Zurbuchen-Henz
architectes, Lausanne