



Duschräume mit WC

> Dimensionierung, Anordnung und Ausstattung

Inhalt

Duschräume kombiniert mit WC müssen je nach Art der Nutzung unterschiedliche Anforderungen erfüllen. Dieses Merkblatt gilt für Bauten mit Publikumsverkehr, mit Arbeitsplätzen sowie für Spezialbauten mit erhöhten Anforderungen. Massgeblich für die Dimensionierung und Ausstattungen sind die uneingeschränkte und selbständige Nutzung mit Rollstuhl oder mit Gehhilfen sowie der Platzbedarf für Hilfspersonen. Das Merkblatt zeigt typische Lösungen mit Varianten von Grundrissen und Ausstattung. Im anpassbaren Wohnungsbau gelten andere Vorgaben für Duschräume.

Grundlagen

Für Duschräume stellt die Norm SIA 500 «Hindernisfreie Bauten» die minimalen Anforderungen an die Raumdimensionen, die Platzierung der Apparate, die Einrichtungen und die Ausstattung. Spezialbauten liegen nicht im Geltungsbereich der SIA 500 (SIA 500 Ziff. 0.1.5). Duschräume in Spezialbauten müssen weitergehende Anforderungen erfüllen.

Duschräume mit minimaler Nutzungsqualität

Die Grundriss-Typen A zeigen normkonforme Lösungsbeispiele von Duschräumen für Unterkünfte wie rollstuhlgerechte Gästezimmer, Studentenwohnungen usw. Sie sind von den Minimalvorgaben der Norm SIA 500 abgeleitet.

Duschräume mit erhöhter Nutzungsqualität

Die Grundriss-Typen B zeigen Lösungsbeispiele für Bauten mit erhöhten Anforderungen. In Wohnbauten für ältere Menschen sowie in Pflegeeinrichtungen sind grössere Duschräume erforderlich, um die Unterstützung durch Hilfspersonen zu ermöglichen und eine hohe Nutzungsqualität zu gewährleisten. Für Hotels, Kurbetriebe und Tagungszentren bieten diese Grundriss-Typen eine gute und funktionale Nutzung und entsprechen den internationalen Vorgaben.

Öffentliches WC mit Dusche nach SIA 500

Der Grundriss-Typ C zeigt die kleinstmögliche normkonforme Lösung für ein rollstuhlgerechtes WC kombiniert mit Dusche in öffentlich zugänglichen Bauten oder Bauten mit Arbeitsplätzen.

Grundriss-Typ A

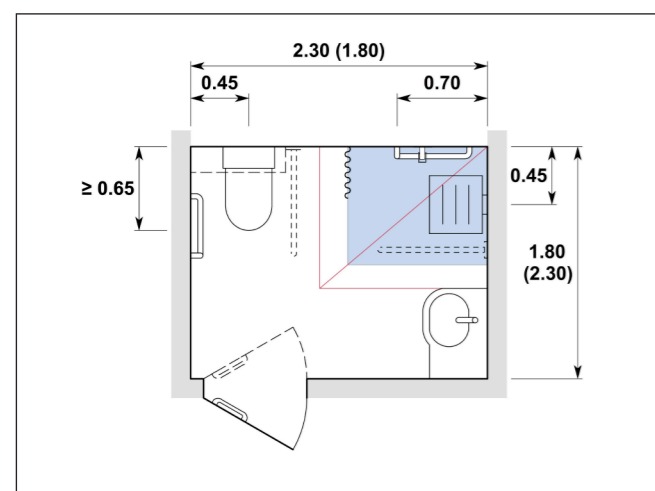
- > Die Typen A zeigen minimale Raumdimensionen, die erforderlich sind, um die Anforderungen nach SIA 500 an den Duschbereich sowie an die Manövriertflächen für die Nutzung der Einrichtungen und Türen zu erfüllen. Die Dimensionen der vier Typen ergeben sich aus der unterschiedlichen Anordnung des Waschtisches und der Türe, der Art der Türöffnung und den notwendigen Manövriertflächen für die Türbedienung.
- > Für Unterkünfte wie Hotels, Herbergen, Studentenwohnungen, Ferienwohnungen usw. gelten diese Duschräume als minimalste Lösungen. Sie erfüllen die Anforderungen für Gästezimmer Typ I (SIA 500, Ziff. 7.9.1.4).
- > Die tägliche Körperpflege steht bei diesen Gebäudekategorien im Vordergrund, weshalb ein grosser Waschtisch erforderlich ist. Dieser muss nicht vom WC aus im Sitzen erreichbar sein, im Gegensatz zum Handwaschbecken im rollstuhlgerechten WC mit Dusche (Typ C).
- > Typen A-1 und A-2 sind als Mindeststandard zu erfüllen. Die Typen A-3 und A-4 sind Kompromisslösungen mit eingeschränkter Benutzbarkeit, die nur bei reduzierten Platzverhältnissen, z.B. bei Umbauten, eingesetzt werden sollen.
- > Die dargestellten Grundriss-Typen können auch spiegelbildlich angeordnet werden.
- > Masse in Klammern zeigen eine Variante für den jeweiligen Grundriss-Typ.

Anforderungen an Grundriss-Typ A

- > Die Raumdimensionen dürfen in keiner Richtung weniger als 1.80 m betragen (SIA 500, Ziff. 7.2.4.3 / 7.9.1.4).
- > Das WC und die Dusche müssen in einer rechtwinkligen Raumecke angeordnet sein.
- > Ein schwellenloser Duschbereich von min. 1.10 x 0.90 m (blau) ist erforderlich (SIA 500, Ziff. 7.9.1.4 / Anh. E.3).
- > Der Gefällsbruch oder die Wasserrinne (rote Linie) muss sich min. 0.20 m – nach Norm SIA 500 (Anh. E.2) vorzugsweise 0.30 m – ausserhalb des Duschbereichs bzw. des Duschvorhangs befinden.
- > Bewegungsflächen dürfen nicht durch in den Raum ragende Möblierungs- und Ausstattungselemente (z.B. Wickeltisch, Heizkörper, Papierkorb usw.) eingeschränkt werden.
- > Im Gästezimmer Typ I sind freie Bewegungsflächen von 1.20 x 1.20 m vor jedem Apparat erforderlich, diese dürfen sich überlappen. Auskragungen einzelner Apparate in die Bewegungsfläche ≤ 0.10 m sind zulässig (SIA 500, Ziff. 7.9.1.4). Dies ist bei den Typen A1 bis A3 mit der klar getrennten räumlichen Anordnung von Waschtisch und WC erfüllt. Der Typ A-4 ist für Gästezimmer Typ I nicht zulässig.
- > Der Waschtisch ist aufgrund seiner Abmessungen diagonal gegenüber des WC's anzuordnen (Typen A1 bis A3). Bei einer Anordnung des Waschtisches vor der WC-Schüssel muss der Abstand zwischen Waschtisch und WC-Schüssel aus funktionalen Gründen min. 0.40 m betragen (Typ A-4).

Typ A-1 Bevorzugter Grundriss und Anordnung

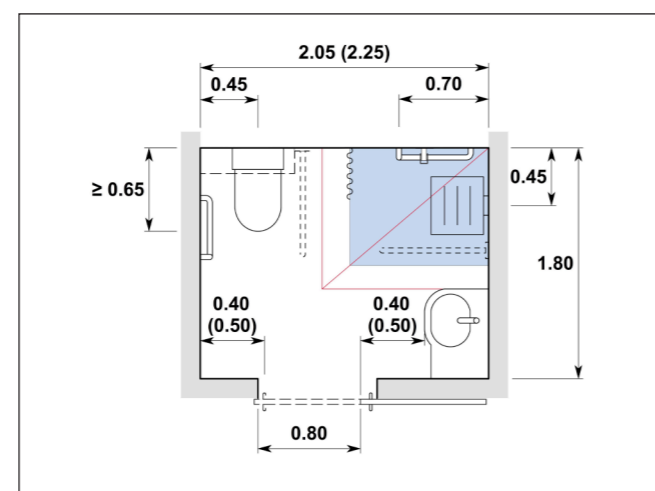
Raumgrösse 2.30 m x 1.80 m (1.80 m x 2.30 m)



Fertigmasse ■ Duschbereich 1.10 x 0.90 m — Gefällsbruch 1.30 x 1.10 m

Typ A-2 Grundriss mit Schiebetüre

Raumgrösse 2.05 m x 1.80 m (2.25 m x 1.80 m)



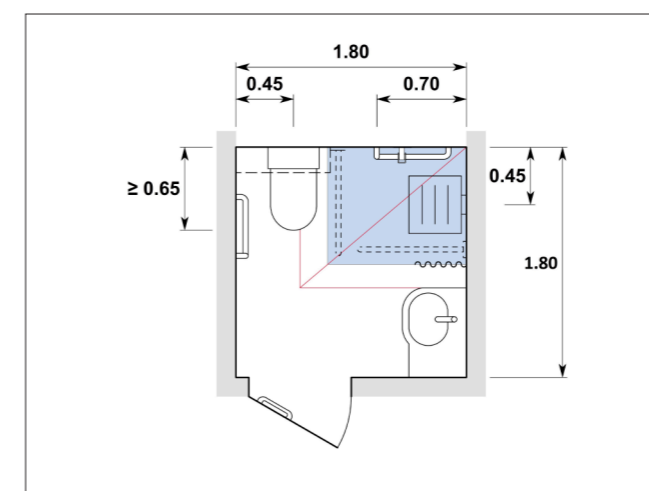
Fertigmasse ■ Duschbereich 1.10 x 0.90 m — Gefällsbruch 1.30 x 1.10 m

- > Diese Raumgrösse ermöglicht eine gute Trennung zwischen WC- und Duschnutzung und genügend Bewegungsraum im Duschbereich.
- > WC-Schüssel und Duscharmatur sind vorzugsweise an der langen Wand (min. 2.30 m) anzuordnen.
- > Die Flügeltüre ist vorzugsweise nach Aussen zu öffnen. Die Raumgrösse von 2.30 x 1.80 m erfüllt auch die Anforderung für das allfällige Öffnen nach Innen (SIA 500, Anh. E.3).
- > Die Anordnung der Türe seitlich des WCs bedingt bei Öffnung nach aussen eine Wandlänge von min. 2.10 m, bei Öffnung nach innen von min. 2.30 m.

- > Erforderliche freie Flächen (Breite 0.40 - 0.50 m), beidseitig, auf der Schliess- und der Öffnungsseite (Benutzbarkeit Tür offen oder geschlossen)
- > Eine Schiebetüre gegenüberliegend des WCs bedingt eine Wandlänge von min. 2.05 m (vorzugsweise 2.25 m), seitlich des WCs eine Wandlänge von min. 2.40 m, damit die Bedienbarkeit der Schiebetüre gewährleistet ist.
- > Türgriff vertikal, lichter Abstand zur Leibung min. 5 cm.

Typ A-3 Minimaler Grundriss

Raumgrösse 1.80 m x 1.80 m

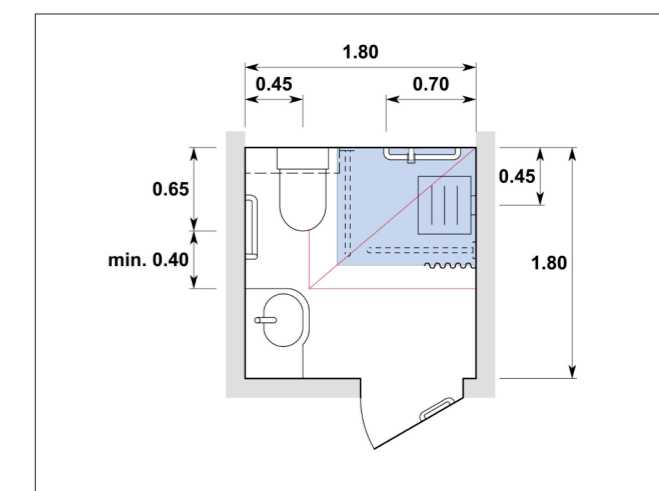


Fertigmasse ■ Duschbereich 1.10 x 0.90 m — Gefällsbruch 1.30 x 1.10 m

- > Bei einer Raumgrösse von 1.80 x 1.80 m muss die Flügeltüre nach aussen öffnen. Sie ist vorzugsweise gegenüber der WC-Schüssel zu platzieren.
- > Die Anordnung einer nach aussen öffnenden Flügeltüre seitlich des WCs bedingt eine Wandlänge von min. 2.10 m.

Typ A-4 Weniger geeigneter Grundriss

Raumgrösse 1.80 m x 1.80 m



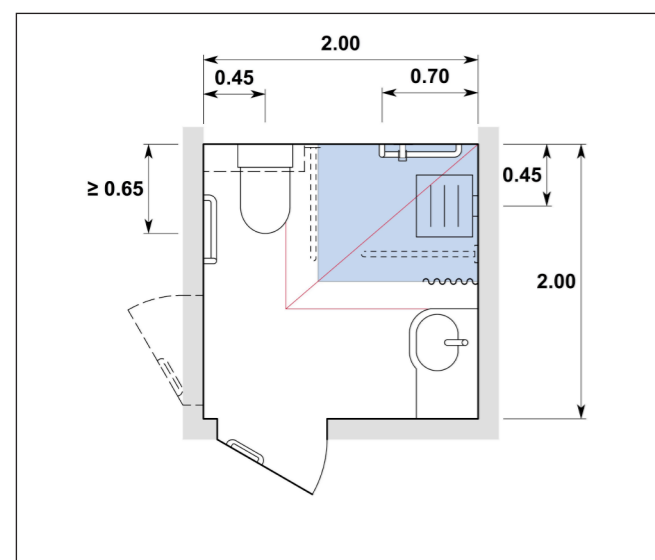
Fertigmasse ■ Duschbereich 1.10 x 0.90 m — Gefällsbruch 1.30 x 1.10 m

- > Bei dieser Anordnung ist der Waschtisch grösser als in Typ C und bedarf daher eines Mindestabstands von der WC-Schüssel von 0.40 m.
- > Die erforderliche Bewegungsfläche (1.20 x 1.20 m) vor der WC-Schüssel ist nicht axial gewährleistet; die Zugänglichkeit des WCs ist durch den Waschtisch eingeschränkt (SIA 500, Ziff. 7.9.1.4).
- > Eine Anordnung der Dusche um 90° gedreht ist nicht geeignet, weil dadurch der Zugang mit dem Rollstuhl zum Duschsitz erschwert wird.

Grundriss-Typ B

- > Die Grundrisstypen B sind für Hotels, Gästeunterkünfte, Kurbetriebe und Tagungszentren empfohlen. Die Lösungsbeispiele gehen über die Mindestanforderungen nach SIA 500 hinaus und bieten gegenüber den Typen A mehr Manövriere- und Bewegungsflächen sowie Platz für Hilfspersonen. Sie erfüllen unterschiedliche Bedürfnisse an die Nutzung und entsprechen den international gängigen Vorgaben.
- > Die Grundrisstypen B sind als Minimalstandard für Bauten mit erhöhten Anforderungen insbesondere in Wohnbauten für ältere Menschen und Pflegeeinrichtungen sowie in Kliniken anzuwenden. Hier sind die Anforderungen an Duschräume nach SIA 500 ungenügend. Die Fachstelle empfiehlt den Grundriss Typ B-2 als bevorzugte Lösung im Besonderen bei Pflegeeinrichtungen.
- > Die Raumdimensionen ergeben sich aus den erforderlichen Bewegungsflächen sowie den unterschiedlichen Anordnungen des Waschtisches und der Türe, der Art der Türöffnung und den notwendigen Manövriereflächen für die Türbedienung.
- > Die tägliche Körperpflege steht bei diesen Duschräumen im Vordergrund, weshalb ein grosser Waschtisch erforderlich ist. Dieser muss nicht vom WC aus im Sitzen erreichbar sein, im Gegensatz zum rollstuhlgerechten WC mit Dusche (Typ C).
- > Die dargestellten Grundrisstypen können auch spiegelbildlich angeordnet werden.
- > Masse in Klammern zeigen eine Variante für den jeweiligen Grundriss-Typ.

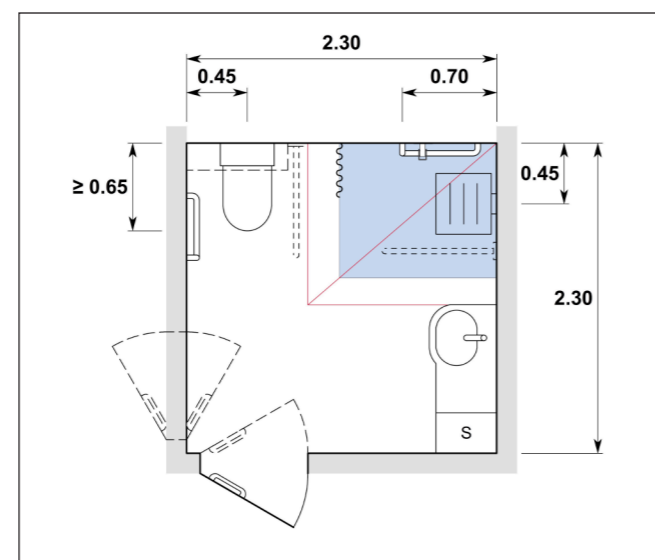
Typ B-1
Minimaler Grundriss
bei hohen Anforderungen
Raumgrösse 2.00 x 2.00 m



Fertigmasse Duscbereich 1.20 x 1.00 m Gefällsbruch 1.40 x 1.20 m

- > Mit einer Raumgrösse von 2.00 x 2.00 m ist die Flügeltüre nach aussen zu öffnen.
- > Die Anordnung der Türe seitlich des WCs bedingt eine Wandlänge von min. 2.10 m.

Typ B-2
Bevorzugter Grundriss
bei hohen Anforderungen
Raumgrösse 2.30 x 2.30 m



Fertigmasse Duscbereich 1.20 x 1.00 m Gefällsbruch 1.40 x 1.20 m

- > Mit einer Raumgrösse von 2.30 x 2.30 m dürfen Flügeltüren nach innen öffnen. Sie können an zwei Seitenwänden platziert werden.
- > Bei Spezialbauten wie Alterswohnungen, Pflegeeinrichtungen, Kliniken usw. sind nach innen öffnende Flügeltüren nicht zulässig.

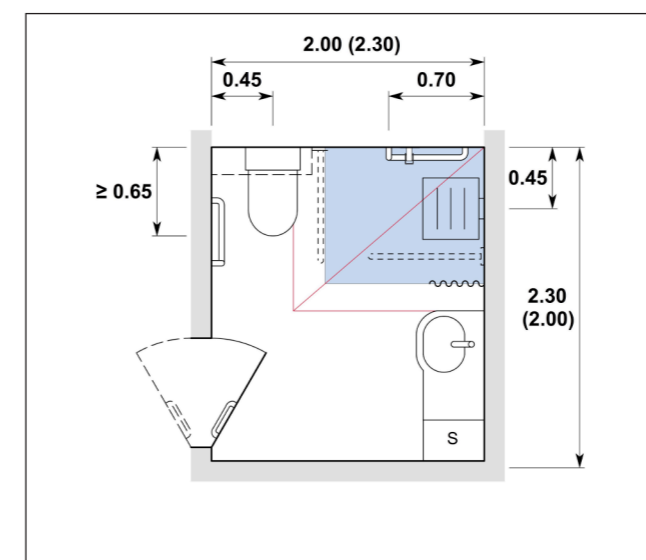
Anforderungen an Grundriss-Typ B

- > Die Raumdimensionen dürfen aus funktionalen Gründen in keiner Richtung weniger als 2.00 m betragen.
- > Das WC und die Dusche müssen in einer rechtwinkligen Raumecke angeordnet sein.
- > Ein schwellenloser Duscbereich mit einer minimalen Fläche von 1.20 x 1.00 m (blau) ist erforderlich.
- > Der Gefällsbruch oder die Wasserrinne (rote Linie) muss sich min. 0.20 m – nach Norm SIA 500 (Anh. E.3) vorzugsweise 0.30 m – ausserhalb des Duscbereiches bzw. des Duschkorbes befinden.
- > Die Bewegungsflächen dürfen nicht durch in den Raum ragende Möblierungs- und Ausstattungselemente (z.B. Wickeltisch, Heizkörper, Papierkorb usw.) eingeschränkt werden. Zusätzliche Flächen für Stauraum oder Schränke sind jedoch erwünscht.

Besonderheiten Grundriss-Typ B-2

- > Der Typ B-2 erfüllt die erhöhten Anforderungen für Spezialbauten optimal: Er erleichtert die Körperpflege und verbessert die Bewegungsmöglichkeiten.
- > Diese Raumgrösse ermöglicht eine allfällige Abgrenzung des Duscbereiches mit demontierbaren Glastrennwänden als Spritzschutz. Sie dürfen nur montiert werden, wo der Duschaum individuell und langfristig von den selben Bewohnern benutzt wird (z.B. bei Alterswohnungen, Altersheim usw.). Sie müssen bei Bedarf ohne grossen Aufwand durch einen Vorhang ersetzt werden können.
- > Glastrennwände müssen einen Durchgang zur Dusche von min. 0.80 m Breite gewährleisten oder faltbar sein. Sie sind auf dem Gefällsbruch zu montieren.
- > Durchsichtige Glastrennwände müssen auf ihrer ganzen Länge eine nicht transparente, zum Hintergrund kontrastierende Markierung zwischen 1.40 m und 1.60 m über Boden aufweisen (Norm SIA 500, Ziff. 3.4.7).

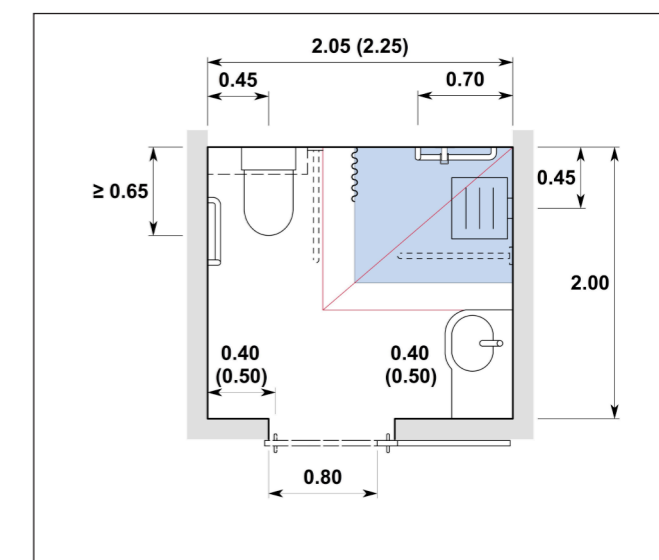
Typ B-3
Grundriss mit Flügeltüre nach innen öffnend
Raumgrösse 2.00 x 2.30 m (2.30 x 2.00 m)



Fertigmasse Duscbereich 1.20 x 1.00 m Gefällsbruch 1.40 x 1.20 m

- > Türanordnung: neben der WC-Schüssel oder gegenüber.
- > Die Raumgrösse von 2.00 x 2.30 m erfüllt die Anforderung für das Öffnen der Flügeltüre nach innen.
- > Bei Spezialbauten wie Alterswohnungen, Pflegeeinrichtungen, Kliniken usw. sind nach innen öffnende Flügeltüren nicht zulässig.

Typ B-4
Grundriss mit Schiebetüre
Raumgrösse 2.05 x 2.00 m (2.25 x 2.00 m)



Fertigmasse Duscbereich 1.20 x 1.00 m Gefällsbruch 1.40 x 1.20 m

- > Erforderliche freie Flächen (Breite 0.40 - 0.50 m), beidseitig, auf der Schliess- und der Öffnungsseite (Benutzbarkeit Tür offen oder geschlossen)
- > Eine Schiebetüre gegenüber des WCs bedingt eine Wandlänge von min. 2.05 m (bzw. 2.25 m), seitlich des WCs eine Wandlänge von min. 2.40 m.
- > Türgriff vertikal, lichter Abstand zur Leibung min. 5 cm.

> Öffentliches WC mit Dusche nach SIA 500

Grundriss-Typ C

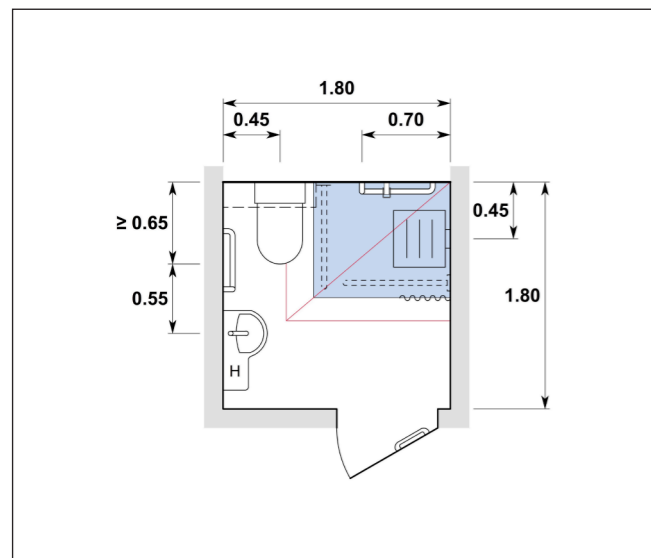
- > Der Grundriss-Typ C hat in erster Linie die Funktion eines öffentlich zugänglichen Rollstuhl-WCs, welches zusätzlich mit einer Dusche kombiniert ist. Während für ein reines Rollstuhl-WC ein minimaler Platzbedarf von 1.65 x 1.80 m verlangt wird, ist bei einer Kombination mit einer Dusche eine grössere Fläche von min. 1.80 x 1.80 m erforderlich (SIA 500, Ziff. 7.2.4.2 und 7.2.4.3).
- > Dimensionierung und Ausstattung entsprechen den minimalen Anforderungen für öffentlich zugängliche Bauten, Gebäude mit Arbeitsplätzen sowie für Sportanlagen, Campingplätze, Freizeitanlagen usw., bei denen das Rollstuhl-WC mit einer Dusche kombiniert wird (SIA 500, Ziff. 7.2.4 und Anh. E.3).
- > Der dargestellte Grundriss-Typ kann auch spiegelbildlich angeordnet werden.

Anforderungen an Grundriss-Typ C

- > Das WC und die Dusche müssen in einer rechtwinkligen Raumecke angeordnet sein.
- > Für den Duschbereich ist eine minimale Fläche (blau) von 1.10 x 0.90 m erforderlich (SIA 500, Anh. E.3).
- > Der Wasserablauf ist so vorzusehen, dass kein Absatz erforderlich ist.
- > Der Gefällsbruch oder die Wasserrinne (rote Linie) muss sich min. 0.20 m – nach Norm SIA 500 (Anh. E.3) vorzugsweise 0.30 m – ausserhalb des Duschbereiches (Duschvorhang) befinden.
- > Um mehr Platz zwischen WC und Duschsitz für Hilfspersonen zu gewährleisten, empfiehlt es sich, diese Wandlänge von 1.80 m auf 2.00 m zu vergrössern. Eine Anordnung der Dusche um 90° gedreht ist nicht geeignet, weil dadurch der Zugang mit dem Rollstuhl zum Duschsitz erschwert wird.

Typ C Öffentlich zugängliches Rollstuhl-WC kombiniert mit einer Dusche

Raumgrösse 1.80 x 1.80 m



- > Weil die Funktion Rollstuhl-WC bei diesem Typ im Vordergrund steht, muss das Handwaschbecken (H) für die Intimpflege vom WC aus im Sitzen erreichbar sein. Waschtische sind auf Grund Ihrer Grösse für die Funktion Rollstuhl-WC nicht erlaubt.
- > Das Handwaschbecken (H) hat eine abgerundete Form und eine Ausladung von max. 0.40 m.
- > Eine Ablagefläche neben dem Handwaschbecken muss vorhanden sein. Sie kann im Handwaschbecken integriert sein.
- > Produktvorschläge für normgerechte Handwaschbecken: siehe www.hindernisfreie-architektur.ch
- > Der Abstand zwischen Armatur-Achse und Vorderkante der WC-Schüssel beträgt 0.55 m.
- > Für die Planung von Duschräumen in Sport- und Freizeitanlagen ist die SIA Dokumentation 254 zu beachten.

Fertigmasse ■ Duschbereich 1.10 x 0.90 m — Gefällsbruch 1.30 x 1.10 m

Weitere Planungsgrundlagen zur Gestaltung von Nasszellen mit Duschen:

- > Richtlinien «Hotels, Restaurants, Ferienwohnungen» und «Altersgerechte Wohnbauten»
- > Merkblatt 065 «Spezialbauten»
- > SIA Dokumentation 254 «Hindernisfreie Sportanlagen, Empfehlungen zur Anwendung der Norm SIA 500»
- > Richtlinien «Wohnungsbau hindernisfrei – anpassbar»
- > Ratgeber «Wohnungsanpassungen bei behinderten und älteren Menschen»
- > bfu-Fachdokumentation 2.032 «Anforderungsliste Bodenbeläge»

> Einrichtung und Ausstattung

Drehflügel- und Schiebetüre

- > Nutzbare Breite min. 0.80 m (empfohlen 0.90 m)
- > Schwellenlos und von aussen entriegelbar
- > Abstand zum Duschbereich möglichst gross
- > Drehflügeltüre vorzugsweise nach aussen öffnend
- > Bei Drehflügeltür freie Fläche (min. 0.60 m) seitlich des Schwenkbereichs des Türflügels auf der Schliessseite (SIA 500, Ziff. 3.3.3.1); für die Bedienung mit Rollator usw. auch auf der Öffnungsseite empfohlen
- > Zuziehgriff: Länge min. 0.30 m; Höhe max. 0.75 m über Boden; auf der Zuziehseite des Türflügels nahe der Bandung anbringen
- > Bei Schiebetüre freie Flächen (0.40 - 0.50 m) beidseitig (auf der Schliess- und der Öffnungsseite)

Boden

- > Gefällsfrei; nur Duschbereich im Gefälle
- > Rutschfestigkeit Bodenbelag bei Dusche mit Wanne GB1 (DIN 51097 A); bei gefliesten Duschbereich ganzer Raumboden GB2 (DIN 51097 B)

Duschbereich

- > Schwellenloser Duschbereich mit einem Gefälle von max. 2% und einer Entwässerung mit Boden- oder Wandrinnen; für Gästezimmer Typ II auch flache Duschwanne mit schrägem Absatz, Höhendifferenz max. 2.5 cm zulässig (SIA 500 Ziff. 7.9.2.2)
- > Bodenablauf in grösstmöglicher Entfernung zur Tür
- > Duschvorhang als Spritzschutz; bei Typ B-2 in Sonderbauten demontierbare Glastrennwände erlaubt
- > Duschstuhl oder Klappsitz auf der schmalen Seite des Duschbereichs; Montagehöhe 0.46 m über Boden; Ausladung min. 0.45 m; Montageeinrichtung für einhängbaren Klappsitz in Hotels erlaubt
- > Armatur und L-Griff auf der Längsseite; langer Duschschlauch empfohlen
- > Duschbereich klar definiert und gut erkennbar

WC-Schüssel

- > Montagehöhe (inkl. Sitzbrille) 0.46 m
- > Ausladung (Abstand der WC-Vorderkante zur Rückwand) min. 0.65 m
- > Achsabstand von 0.45 m zur seitlichen Wand
- > Bevorzugt: Schüssel mit aufgesetztem Spülkasten
- > Bedingt geeignet: kurze Schüssel mit Spülkasten in abgesetzter Vormauerung von max. 0.75 m Breite und max. 1.00 m Höhe (siehe «V» in Abb. 2 und 3)
- > Bedingt geeignet: lange Schüssel mit UP-Spülkasten und separater Rückenlehne an der Wand
- > Elektrische WC-Spülung nicht zulässig (Touchscreen, berührungslose usw.)
- > Aufhängevorrichtung zur individuellen Anpassung der Sitzhöhe (z.B. mit Varineo) in Alterswohnungen und Wohnheimen empfohlen

L-förmige Haltegriffe

- > Seitlich neben der WC-Schüssel sowie bei der Duscharmatur (Abb. 2)
- > Höhe max. 0.75 m ab Boden
- > Länge horizontaler Griff 0.50 m
- > Länge vertikaler Griff für WC min. 1.00 m und für Dusche min. 1.20 m; in der Dusche als Duschgleitstange verwenden
- > In Gästezimmer Typ II Montage eines L-Haltegriffs ebenfalls empfohlen

Klappgriffe

- > Auf der freien Seite der WC-Schüssel sowie des Klappsitzes im Duschbereich
- > Höhe max. 0.75 m ab Boden
- > Einhändigbedienbar, inkl. Verriegelung
- > In Gästezimmer Typ I mittels Montageplatte einhängbare Klappgriffe erlaubt; in Gästezimmer Typ II ebenfalls empfohlen

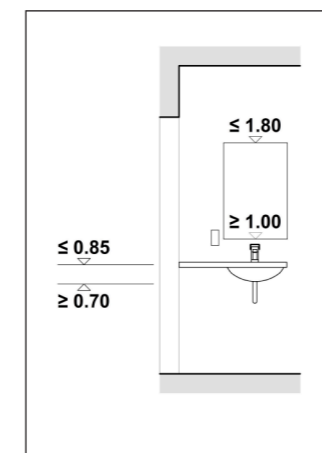


Abb. 1: Waschtisch

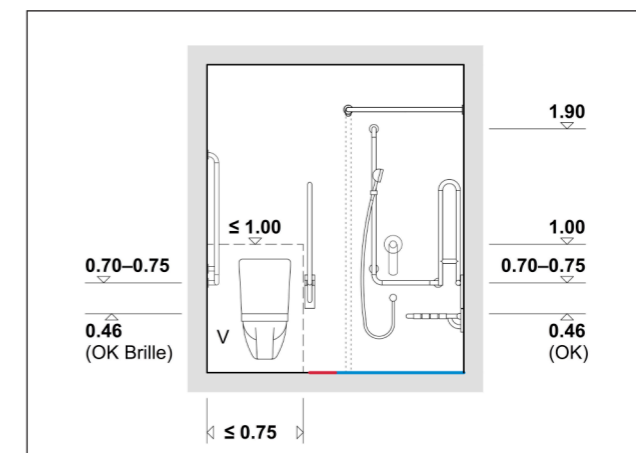


Abb. 2: Ansicht WC / Dusche

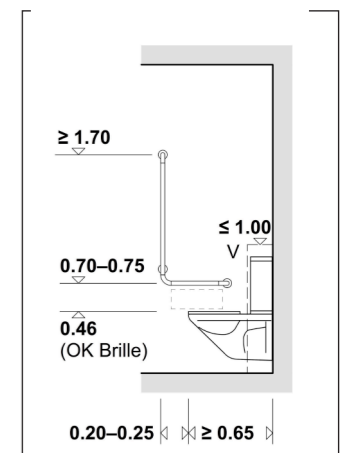


Abb. 3: WC

> Ausstattungselemente und Materialisierung

Waschtisch

- > Für Grundriss-Typ A und B komfortable Grösse erforderlich: Ausladung max. 0.55 m
- > Oberkante max. 0.85 m ab Boden
- > Freie Unterfahrbarkeit von 0.70 m ab Boden im vorderen Bereich des Beckens gewährleisten
- > UP-Siphon oder wandnaher Rohrbogensiphon aus Kunststoff zur Vermeidung von Verbrühungen

Waschtisch-/Duscharmaturen

- > Einhebelmisch-Armatur leicht bedienbar, Hebellänge min. 0.15 m oder Bügelhebel
- > Montage auf dem Waschtisch oder an der Wand möglich
- > Elektrische Armaturen (Touchscreen, berührungslos usw.) in Duschräumen nicht zulässig

Seifenspender

- > Festmontierte Seifenspender bei Waschbecken Unterkante max. 0.95 m über Boden
- > Dusche: Seifenspender oder Seifen-Nische über dem horizontalen Teil des L-Haltegriffs, max. 0.85 m über Boden oder Seifenkorb unterhalb des L-Haltegriffs, Ausladung max. 0.10 m

Handtuchspender

- > Bedienhöhe max. 1.10 m über Boden
- > Handtuchspender vorsehen, auch wenn Händetrockner vorhanden sind

Ablageflächen

- > Ablagefläche neben Waschbecken unterfahrbar
- > Ablagefläche integriert im Waschbecken zulässig
- > Ablagefläche bei WC erwünscht, vorzugsweise in einer Nische über dem L-Haltegriff oder unterhalb des L-Haltegriffs mit WC-Papierhalter kombiniert

Spiegel/Spiegelschrank

- > Fest montiert; Unterkante max. 1.00 m, Oberkante min. 1.80 m über Boden; Kippspiegel nicht zulässig (SIA 500 Anh. E.3)
- > Spiegelschrank: wenn erwünscht, Unterkante max. 1.05 m über Boden, Ausladung max. 0.15 m

Schrank

- > Zusätzlicher Schrank (S) bei erhöhtem Bedarf nach Stauraum empfohlen (Grundrisse B-2 und B-3)

WC-Papierhalter und Hygienebox

- > An der Wand neben der WC-Schüssel unter dem horizontalen Haltegriff anordnen; vorzugsweise in der Mauer versenkt

Wickeltisch

- > In geschlossenem Zustand vorzugsweise wandbündig montiert
- > Wenn aufgesetzt, Unterkante min. 0.70 m über Boden, Ausladung max. 0.15 m

Kleiderhaken

- > Auf einer Bedienhöhe von max. 1.10 m über Boden; an einer Wand montiert (nicht an der Türe)

Schalter und Steckdose

- > Höhe 0.80 - 1.00 m; gut auffindbar und bedienbar
- > Mehrfachsteckdose in Nähe vom Waschtisch vorsehen
- > Steckdose neben WC empfohlen (ermöglicht spätere Installation eines Dusch-WC)

Beleuchtung

- > Blendfreie Grundbeleuchtung mit einer Beleuchtungsstärke von 500 Lux auf Bodenhöhe
- > Matte Oberflächen und Spiegelleuchte mit grossem indirektem Lichtanteil zur Vermeidung von Reflexionen und Blendung
- > Deckenleuchten im WC- und Duschbereich
- > Helle Decke, vorzugsweise weiss, für eine gleichmässige Lichtverteilung

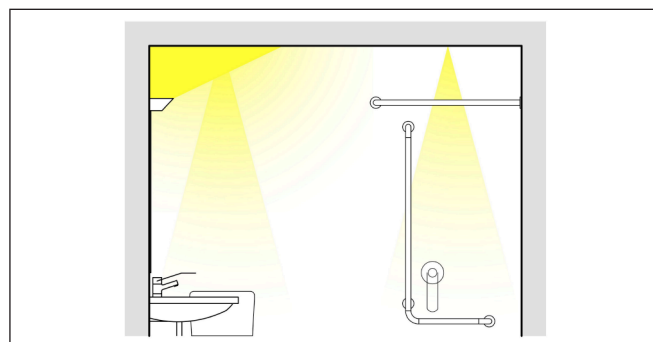


Abb. 3: Spiegel- und Deckenleuchte

Farbkontraste

- > Duschaum und Ausstattung kontrastreich gestalten, wie Duschbereich zu Bodenbelag, Wände zu Boden oder Apparate zu Wänden

Beratung

Bei der Detailplanung von Duschräumen empfiehlt es sich, die Beratungsstelle für hindernisfreies Bauen im Standortkanton des jeweiligen Neu- oder Umbauprojekts beizuziehen. www.hindernisfreie-architektur.ch